

中华人民共和国国家标准

热熔胶粘剂软化点的测定
环球法

GB/T 15332-94

Determination of the softening point of
hot-melt adhesives—Ball and ring method

1 主题内容与适用范围

本标准规定了用环球法测定热熔胶粘剂软化点的试验仪器,试样制备及试验步骤。
本标准适用于固态热熔胶粘剂软化点的测定。

2 原理

把确定质量的钢球置于填满试样的金属环上,在规定的升温条件下,钢球进入试样,从一定的高度下落,当钢球触及底层金属挡板时的温度,视为软化点。

3 仪器和传热介质

3.1 软化点测定器装置

软化点测定装置(如图1所示,它由下列部件组成):

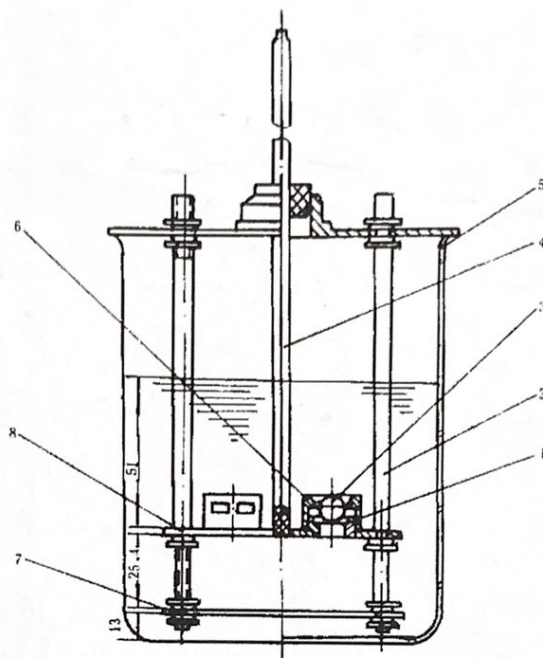


图1 软化点测定器装置

1—试样环,2—环架,3—钢球,4—温度计,5—烧杯;
6—钢球定位环,7—金属平板;8—环架金属板

3.1.1 钢球 直径为 9.53 mm,质量为 3.50 ± 0.05 g。

3.1.2 环架金属板 其尺寸如图2所示。

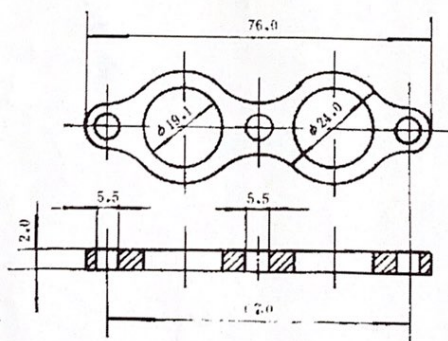


图2 环架金属板

3.1.3 钢球定位环 用黄铜制成,其尺寸如图3所示。

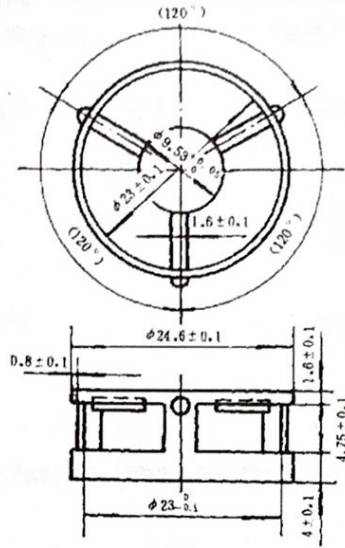
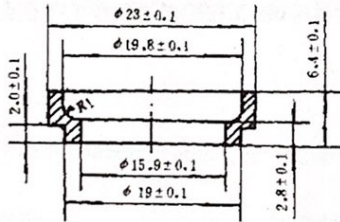
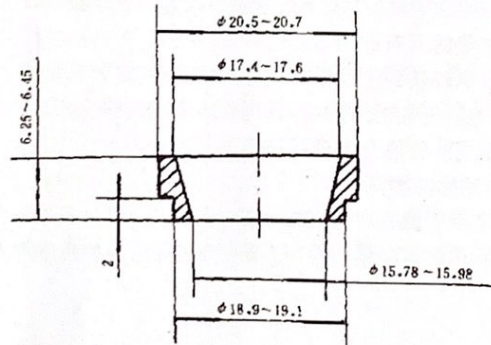


图3 钢球定位环

3.1.4 试样环 用黄铜制成的肩环或锥环,其尺寸如图4所示,但仲裁试验要用锥环。



a 黄铜肩环



b 黄铜锥环

图4 试样环

3.1.5 环架 由上、下承板及中层的环架金属板和定位环组成。定位环可以水平地安放于中层环架金属板的圆孔中。定位环的下边缘距下承板应为 25 ± 1 mm。容器底部与环架的下承板相隔同样的距离。3 层板用长螺栓固定在一起。

3.1.6 烧杯 容量约为 800 mL, 直径 90 mm, 高度不小于 140 mm 的无嘴高型烧杯, 其上口应与上承板相配合。

3.1.7 温度计 分度值为 0.5°C 。

3.2 加热器

3.3 刮刀

3.4 瓷板或金属板

瓷板应光洁, 金属板以粗糙度达到 $\nabla 4$ 。

3.5 瓷坩埚

瓷坩埚的容量为 50 mL。

3.6 传热介质

传热介质不应与被测试样起反应, 如使用水浴、甘油浴或硅油浴。

4 试样制备

取一定量的实验室样品放在瓷坩埚内, 然后将瓷坩埚置于适当的传热介质中。加热样品至熔化, 记录开始熔化的温度。继续加热使其完全熔化, 直至其温度超过开始熔化的温度 $25 \sim 50^{\circ}\text{C}$ 。在熔化和升温的整个阶段应搅动试样, 使其完全成为均匀且无气泡的液体。另外把试样环加热到与熔化试样相同的温度, 再将其放在瓷板或金属板上, 为避免与其粘合, 瓷板或金属板可稍微涂些甘油或硅油。

用足够量的熔化的试样填满试样环, 使其在冷却之后稍有多余部分。在空气中冷却 30 min, 然后用稍加热的刀除去多余试样。

5 试验步骤

准备好仪器, 悬挂好温度计, 使温度计的底部位于试样环平面, 并与两环的距离相等, 调节环架成水平状。

5.1 软化点温度低于 80°C 的试样的测试

用比估计温度低 10°C 的蒸馏水装满容器, 要浸没试样环, 水面应高出试样环 50 mm, 在恒温的水浴中, 这一温度应保持 15 min, 用夹钳把预先浸在水浴中达到同一温度的钢球放入钢球定位环上。

均匀升温, 升温速度为 $5 \pm 1^{\circ}\text{C}/\text{min}$ 。加热水浴温度, 直至钢球穿到试样环进入试料。

凡是不按上述升温速度加热的所有试验都无效。

当被试料包围的钢球触及到环架的下承板时, 要及时记录温度计所显示出的温度。

在试验过程中, 如果试样发生连续降解的话, 则可充入惰性气体或用其他方法进行测量。

也可使用与本标准建议不同的传热介质进行加热。

5.2 软化点温度超过 80°C 的试样的测试

超过 80°C 软化点的试样制备和操作方法与 5.1 条相同, 但要使用甘油浴或硅油浴进行加热。

热熔胶粘剂在接近约 80°C 软化点的情况下, 应该明确说明使用的传热介质的性能。

6 结果表示

二次测定温度的允许差为 0.5°C 。

7、日常维护

7.1、每次测试完毕后，需清理钢球、试样环、金属板或瓷板

7.2、定期检查配件